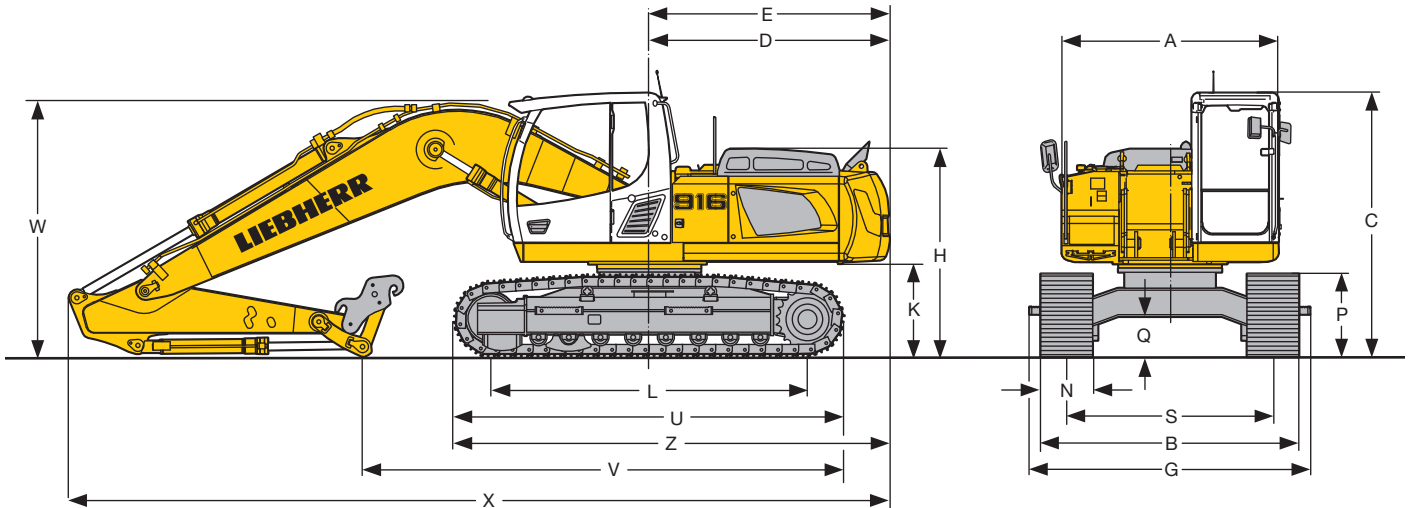


Dimensions

Advanced

Advanced



	NLC				SLC			
	mm				mm			
A	2 500				2 500			
C	3 057				3 057			
D*	2 770				2 770			
E*	2 790				2 790			
H	2 402				2 402			
K	1 105				1 105			
L	3 648				3 648			
P	955				955			
Q	460				460			
S	2 000				2 250			
U	4 510				4 510			
N	500	600	750		500	6 00	7 50	900
B	2 500	2 600	2 750		2 810	2 850	3 000	3 150
G	2 500	2 780	2 780		3 110	3 110	3 110	3 150

	LC				WLC			
	mm				mm			
A	2 500				2 500			
C	3 057				3 057			
D*	2 770				2 770			
E*	2 790				2 790			
H	2 402				2 402			
K	1 105				1 105			
L	3 648				3 838			
P	955				955			
Q	460				460			
S	2 380				2 590			
U	4 510				4 700			
N	500	600	750	900	500	600	750	900
B	2 974	2 980	3 130	3 280	3 184	3 190	3 340	3 490
G	2 974	2 980	3 274	3 280	3 184	3 190	3 484	3 490

E = Rayon de giration

G = Largeur avec marchepieds démontables

Châssis NLC et contrepoids lourd :

D* = 2 920 mm avec bras principal réglable hydrauliquement 4,00 m

2 920 mm avec flèche monobloc déportable 5,70 m

E* = 2 940 mm avec bras principal réglable hydrauliquement 4,00 m

2 940 mm avec flèche monobloc déportable 5,70 m

Châssis SLC/LC/WLC et contrepoids lourd :

D* = 2 920 mm avec flèche monobloc déportable 5,70 m

E* = 2 940 mm avec flèche monobloc déportable 5,70 m

Flèche monobloc 5,70 m						
Longueur de balancier	m	2,20	2,40	2,70	3,00	
V	avec châssis NLC	mm	5 750	5 550	5 300	5 000
	avec châssis SLC	mm	5 750	5 550	5 300	5 000
	avec châssis LC	mm	5 750	5 550	5 300	5 000
	avec châssis WLC	mm	5 850	5 650	5 400	5 100
W		mm	2 950	2 950	3 000	3 050
X		mm	9 450	9 450	9 500	9 500
Z	avec châssis NLC	mm	5 030	5 030	5 030	5 030
	avec châssis SLC	mm	5 030	5 030	5 030	5 030
	avec châssis LC	mm	5 030	5 030	5 030	5 030
	avec châssis WLC	mm	5 125	5 125	5 125	5 125

Flèche monobloc droite 6,00 m						
Longueur de balancier	m	2,20	2,40	2,70	3,00	
V	avec châssis NLC	mm	6 250	6 100	5 900	5 650
	avec châssis SLC	mm	6 250	6 100	5 900	5 650
	avec châssis LC	mm	6 250	6 100	5 900	5 650
	avec châssis WLC	mm	6 350	6 200	6 000	5 750
W		mm	2 800	2 850	2 950	3 050
X		mm	9 900	9 900	9 900	9 900
Z	avec châssis NLC	mm	5 030	5 030	5 030	5 030
	avec châssis SLC	mm	5 030	5 030	5 030	5 030
	avec châssis LC	mm	5 030	5 030	5 030	5 030
	avec châssis WLC	mm	5 125	5 125	5 125	5 125

Bras principal réglable hydrauliquement 4,00 m						
Longueur de balancier	m	2,20	2,40	2,70	3,00	
V	avec châssis NLC	mm	6 600	6 400	6 200	5 950
	avec châssis SLC	mm	6 600	6 400	6 200	5 950
	avec châssis LC	mm	6 600	6 400	6 200	5 950
	avec châssis WLC	mm	6 700	6 500	6 300	6 050
W		mm	2 700	2 750	2 800	2 900
X	avec châssis NLC	mm	10 400	10 400	10 400	10 400
	avec châssis SLC	mm	10 250	10 250	10 250	10 250
	avec châssis LC	mm	10 250	10 250	10 250	10 250
	avec châssis WLC	mm	10 250	10 250	10 250	10 250
Z	avec châssis NLC	mm	5 180	5 180	5 180	5 180
	avec châssis SLC	mm	5 030	5 030	5 030	5 030
	avec châssis LC	mm	5 030	5 030	5 030	5 030
	avec châssis WLC	mm	5 125	5 125	5 125	5 125

Flèche monobloc déportable 5,70 m						
Longueur de balancier	m	2,20	2,40	2,70	3,00	
V	avec châssis NLC	mm	5 750	5 500	5 200	4 900
	avec châssis SLC	mm	5 750	5 500	5 200	4 900
	avec châssis LC	mm	5 750	5 500	5 200	4 900
	avec châssis WLC	mm	5 850	5 600	5 300	5 000
W		mm	2 950	2 850	2 850	2 900
X		mm	9 450	9 650	9 650	9 700
Z	avec châssis NLC	mm	5 180	5 180	5 180	5 180
	avec châssis SLC	mm	5 180	5 180	5 180	5 180
	avec châssis LC	mm	5 180	5 180	5 180	5 180
	avec châssis WLC	mm	5 275	5 275	5 275	5 275