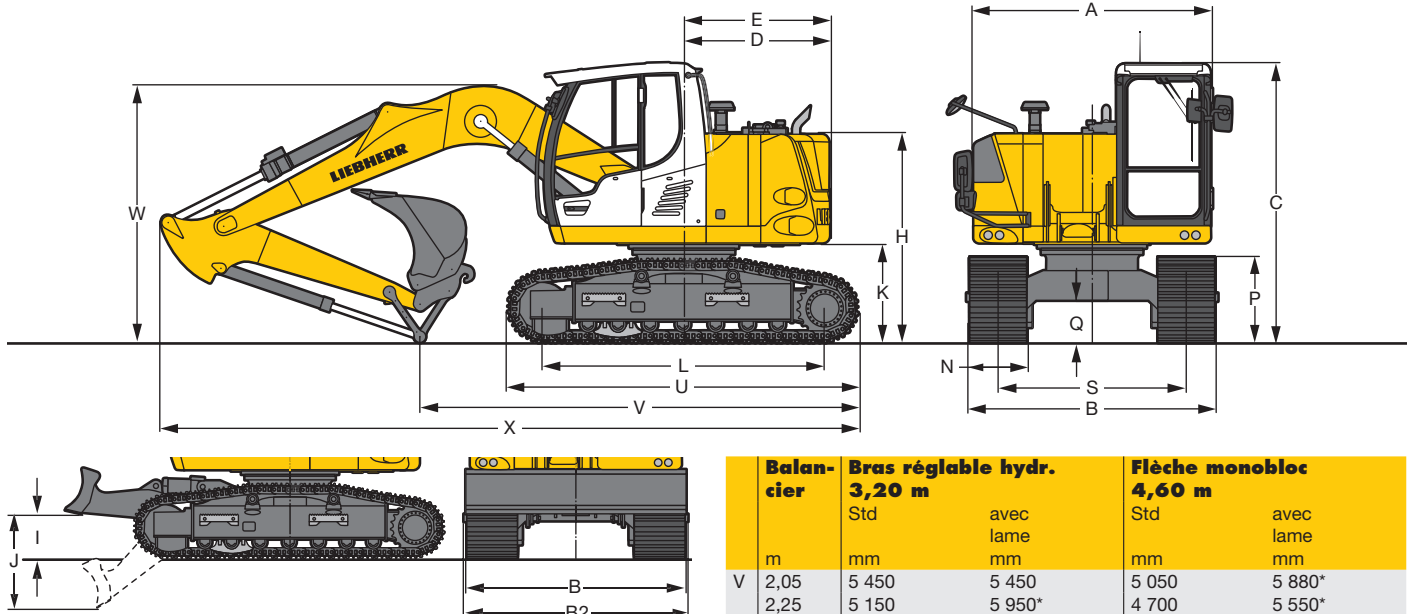


# Dimensions



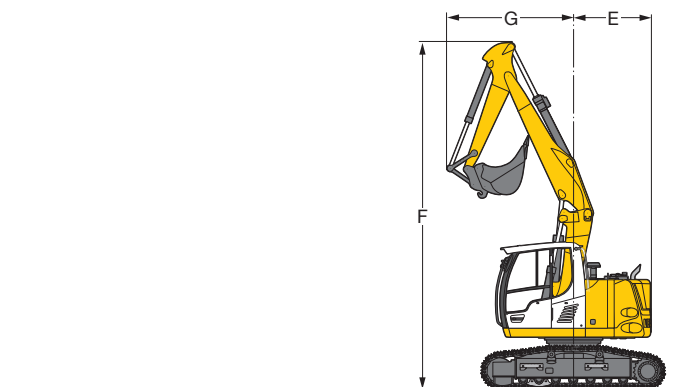
	Std	mm	avec lame	mm
A		2 520		2 520
C		2 968		2 968
D		1 550		1 550
E		1 550		1 550
H		2 220		2 220
I		-		578
J		-		1 174
K		1 048		1 048
L		3 000		3 000
P		906		906
Q		448		448
S		2 000		2 000
U		3 733		3 733
N	500 600 700		500 600 700	
B	2 500 2 600 2 700		2 500 2 600 2 700	
B2	- - -		2 550 2 650 2 750	

E = Rayon de rotation arrière

	Balancier	Bras réglable hydr. 3,20 m		Flèche monobloc 4,60 m	
		Std	avec lame	Std	avec lame
	m	mm	mm	mm	mm
V	2,05	5 450	5 450	5 050	5 880*
	2,25	5 150	5 950*	4 700	5 550*
	2,45	4 750	5 600*	4 300	5 100*
	2,65	4 650	5 500*	4 000	4 850*
W	2,05	2 800	2 800	2 950	2 950*
	2,25	2 800	2 800*	2 900	2 900*
	2,45	2 750	2 750*	2 750	2 750*
	2,65	2 800	2 800*	2 700	2 700*
X	2,05	7 800	7 800	7 550	8 400*
	2,25	7 800	8 650*	7 550	8 400*
	2,45	7 850	8 650*	7 550	8 350*
	2,65	7 850	8 650*	7 300	8 350*

	Balancier	Bras réglable hydr. et déportable 3,30 m		Flèche monobloc déportable 4,30 m	
		Std	avec lame	Std	avec lame
	m	mm	mm	mm	mm
V	2,05	5 800	5 800	5 000	5 850*
	2,25	5 500	5 500	4 600	5 450*
	2,45	5 100	5 950*	4 250	5 050*
	2,65	4 700	5 550*	4 200	5 000*
W	2,05	3 000	3 000	3 050	3 050*
	2,25	3 000	3 000	3 000	3 000*
	2,45	3 000	3 000*	2 900	2 900*
	2,65	2 900	2 900*	3 050	3 050*
X	2,05	7 850	7 850	7 300	8 100*
	2,25	7 800	7 800	7 250	8 100*
	2,45	7 850	8 700*	7 300	8 150*
	2,65	7 900	8 700*	7 300	8 150*

\* Châssis tourné



Flèche	Balancier	F	G	E
		m	mm	mm
Bras réglable hydr. 3,20 m	2,05	7 000	2 550	1 550
	2,25	7 000	2 400	1 550
	2,45	7 000	2 350	1 550
	2,65	7 000	2 400	1 550
Flèche monobloc 4,60 m	2,05	6 750	2 400	1 550
	2,25	6 750	2 200	1 550
	2,45	6 750	2 050	1 550
	2,65	6 750	2 000	1 550
Bras réglable hydr. et déportable 3,30 m	2,05	7 000	2 950	1 550
	2,25	7 000	2 800	1 550
	2,45	7 000	2 700	1 550
	2,65	7 000	2 750	1 550
Flèche monobloc déportable 4,30 m	2,05	6 550	2 350	1 550
	2,25	6 550	2 200	1 550
	2,45	6 550	2 050	1 550
	2,65	6 550	1 900	1 550